



4/5

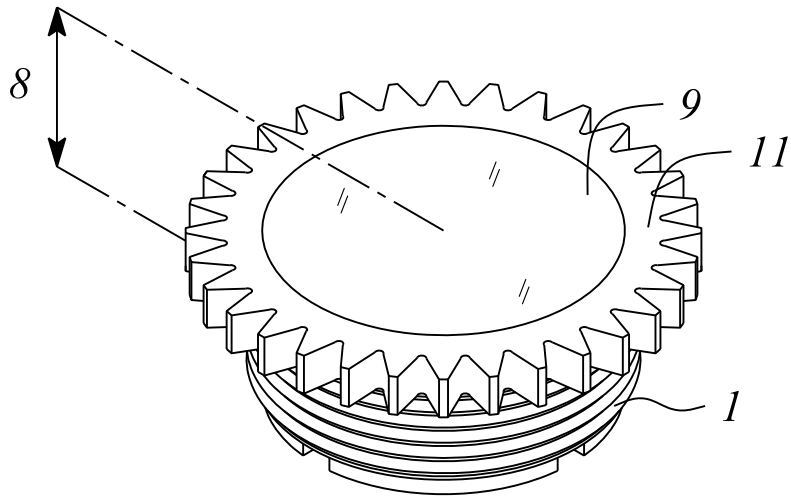


FIG. 5A

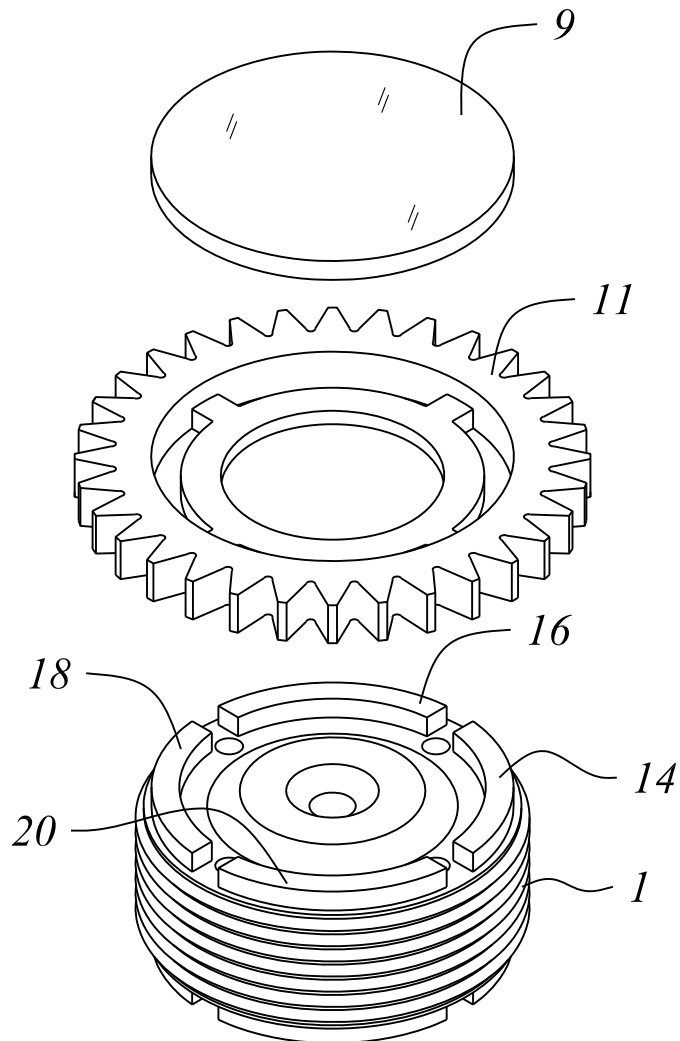


FIG. 5B

