

+

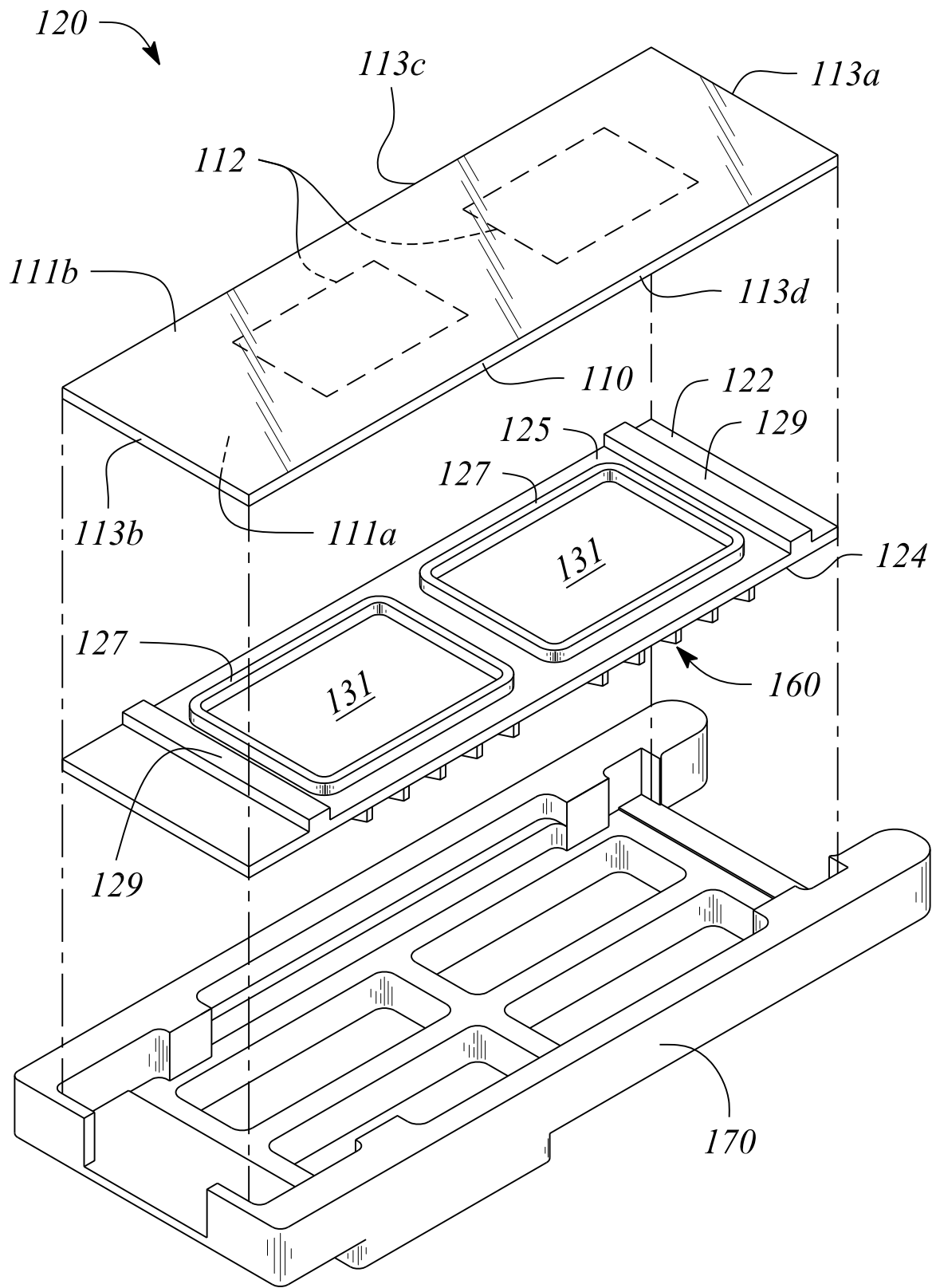


FIG. 4A

+