

FIG. 11

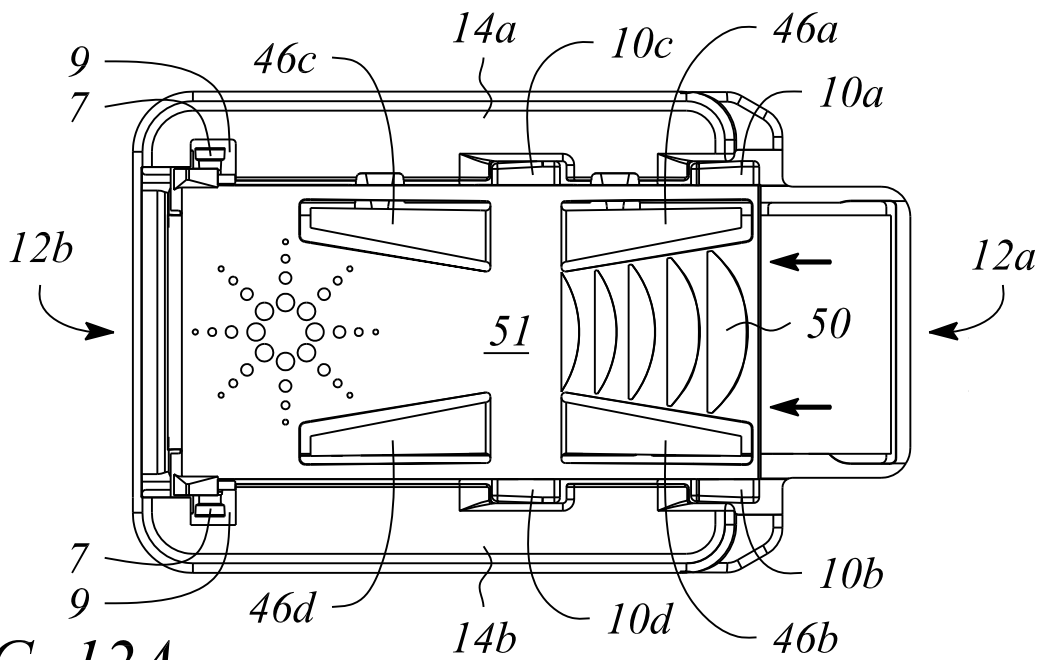


FIG. 12A

